

## USE

G-CONSOLE DUO STEEL is an object made of carbon steel. It is designed for indoor use, otherwise its surface might be subject to natural chemical processes. Sharp objects can scratch the surface; such damage is not covered by the warranty. The maximum static load of the console table is 50 kg. When using, console table should be fixed to the wall. Do not step or sit on the table.

## MAINTENANCE

In order to avoid damaging the product's surface, do not use agents containing cleaning particles, active chlorine, salt, fluorides, bromides, iodides, or acid- or bleach-based agents.

**Stainless steel (inox), glossy lacquered surfaces:** The object should be regularly wiped with a dry, soft microfiber cloth dedicated to delicate surfaces (the highest possible quality). For more stubborn smudges (e.g. fingerprints), we recommend using regular alcohol-based window cleaner. Cleaning cloth should be fresh new, because old one may scratch the surface.

**Painted matt surfaces:** The object should be regularly wiped with a moist, soft microfiber cloth and then dried. More stubborn smudges should be removed with a cloth and a small amount of soap, washing-up liquid or alcohol-based window cleaner.

## GEBRAUCH

G-CONSOLE DUO STEEL ist ein Objekt aus pulverbeschichtetem Kohlenstoffstahl. Er ist für die Verwendung in Innenräumen vorgesehen, da seine Oberfläche sonst natürlichen chemischen Prozessen ausgesetzt sein kann. Gegenstände mit scharfen Kanten können die Oberfläche des Objekts verkratzen. Solche Schäden sind nicht von der Garantie abgedeckt. Die statische Belastung des Tisches beträgt 50 kg. Die Konsole muss während des Gebrauchs an einer festen Wand befestigt werden. Stehen oder sitzen Sie nicht auf dem Tisch!

## PFLEGE

Wegen der Möglichkeit einer Beschädigung der Produktoberfläche sollten keine Mittel verwendet werden, die Reinigungspartikel, Aktiv-Chlor, Salz, Fluorid, Bromid, Jodid oder Mittel auf Säure- und Bleichmittelbasis enthalten.

### Rostfreier Stahl (Inox), glänzend lackierte Oberflächen:

Das Objekt sollte regelmäßig mit einem trockenen, weichen Mikrofasertuch, das für empfindliche Oberflächen (von höchster Qualität) geeignet ist, abgewischt werden. Für hartnäckigere Verschmutzungen (z. B. Fingerabdrücke) empfehlen wir die Verwendung des Produkts Stainless Steel Cleaner der Firma 3M. Die Alternative ist die Verwendung einer Glasreinigerflüssigkeit auf der Basis von Alkohol, Spiritus oder Extraktionsbenzin.

### Matt lackierte Oberflächen:

Wischen Sie das Objekt regelmäßig mit einem feuchten, weichen Mikrofasertuch ab und trocknen Sie es anschließend gründlich. Stärkere Verschmutzungen sind mit einem Tuch mit etwas Seife, Geschirrspülmittel oder alkoholhaltigem Glasreiniger zu entfernen.

## UŻYTKOWANIE

G-CONSOLE DUO STEEL to obiekt wykonany ze stali stali węglowej. Jest przeznaczony do użytku wewnątrz pomieszczeń, w przeciwnym razie jego powierzchnia może ulec naturalnym procesom chemicznym. Przedmioty o ostrych krawędziach mogą porysować powierzchnię obiektu, tego rodzaju uszkodzenia nie są objęte gwarancją. Maksymalne statyczne obciążenie konsoli to 50 kg. Podczas użytkowania konsola musi być przymocowana do stabilnej ściany. Na konsoli nie należy stawać, ani siadać!

## PIELĘGNACJA

Z uwagi na możliwość uszkodzenia powierzchni produktu nie należy stosować środków zawierających drobinki czyszczące, aktywny chlor, sól, fluorki, bromki, jodki ani środków na bazie kwasów i wybielaczy.

### Stal nierdzewna (Inox), powierzchnie lakierowane w potysku:

Obiekt należy regularnie przecierać suchą, miękką ściereczką z mikrofibry, dedykowaną do delikatnych powierzchni (jak najwyższej jakości). Do trudniejszych zabrudzeń (np. odciski palców) zalecamy użycie płynu do mycia szyb na bazie alkoholu. Ściereczka powinna być nowa i nieużywana, w przeciwnym wypadku może spowodować mikro zarysowania.

### Powierzchnie malowane matowo:

Obiekt należy regularnie przecierać wilgotną, miękką ściereczką z mikrofibry, a po przetarciu dokładnie osuszyć. Poważniejsze zabrudzenia należy usuwać ściereczką z odrobiną mydła, płynu do naczyń lub płynem do szyb na bazie alkoholu.

## REKLAMATIONEN

Wenn das Produkt nicht Ihren Erwartungen entspricht oder es Grund zur Beanstandung gibt, wenden Sie sich bitte per E-Mail oder telefonisch an uns.

## COMPLAINTS

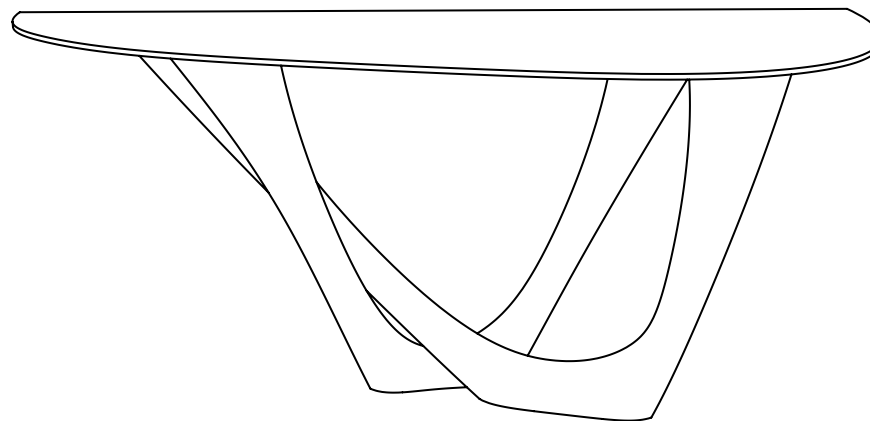
If the product does not meet your expectations or there are grounds for a complaint, please contact us via e-mail or by telephone.

## REKLAMACJE

Jeśli produkt nie spełnia Państwa oczekiwań lub są podstawy do reklamacji, bardzo prosimy o kontakt mailowy lub telefoniczny.



# G-CONSOLE DUO STEEL



sales@zieta.pl  
+48 785 911 861

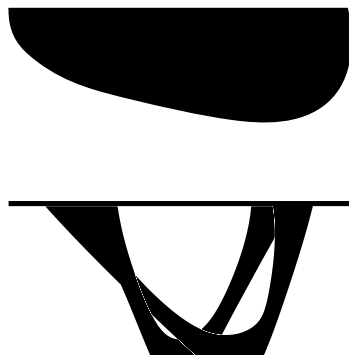
zieta.pl

# G-CONSOLE DUO STEEL

**G-CONSOLE** is an elegant addition to a classy contemporary interior. The console's light construction charms with the unusual clean organic lines. It is a noble mix of the sophisticated sculptural form and beguiling design. The stunning combination of the cutting edge parametric method of designing and the FiDU technology with references to nature are what make the G-Console a truly original and functional object.

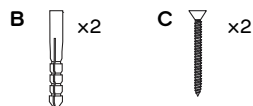
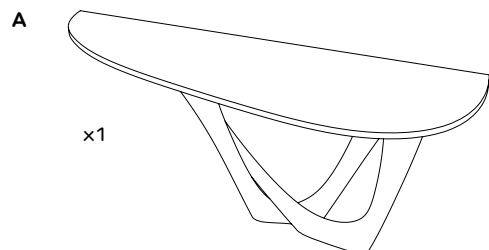
**G-CONSOLE** ist eine elegante Ergänzung zu einem klassischen zeitgenössischen Interieur. Die leichte Konstruktion der Konsole bezaubert mit den ungewöhnlich klaren organischen Linien. Es ist eine edle Mischung aus raffinierter skulpturaler Form und betörendem Design. Die atemberaubende Kombination aus modernster parametrischer Designmethode und der FiDU-Technologie mit Bezug zur Natur machen die G-Console zu einem wirklich originellen und funktionalen Objekt.

**G-CONSOLE** to elegancki dodatek do stylowego współczesnego wnętrza. Lekka konstrukcja konsoli zachwyca niezwykle czystymi, organicznymi liniami. To szlachetne połączenie wyrafinowanej rzeźbiarskiej formy z uzekającym designem. Oszałamiająca kombinacja najnowocześniejszych metod projektowania parametrycznego i technologii FiDU z odniesieniami do natury sprawia, że G-Console jest prawdziwie oryginalnym i funkcjonalnym obiektem.



Dimensions:  
H: 75 cm / 29.5"  
W: 56 cm / 22.0"  
D: 168 cm / 66.1"

## Mounting elements



## ASSEMBLY INSTRUCTIONS

- 1 Place the wooden crate next to the final destination point. Remove top and side panels of the crate.
- 2 Place the console table „A” next to the wall, in the final location. Lift it by the table top. Do not lift the base by the legs. Check the position of the table with a level.
- 3 Draw the position of mounting points on the wall through holes in mounting elements.
- 4 Drill mounting holes in the wall.
- 5 Place mounting pins „B” in the mounting holes. Place the console table in the right position again.
- 6 Screw the mounting pin “C” to the wall through mounting elements.
- 7 Check if the g-console is stabile and if the fixing works properly.  
**Attention! It is forbidden to use knives and sharp tools, that might scratch the steel base's and table top's surface.**

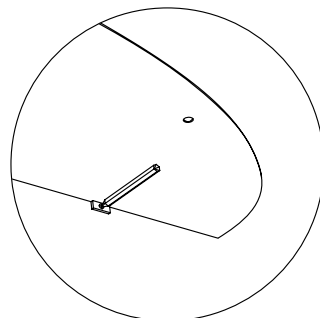
## MONTAGEANLEITUNG

- 1 Positionieren Sie die Kiste neben dem Montageort der Konsole. Entfernen Sie das Ober- und Seitenteil der Box.
- 2 Platzieren Sie die Konsole „A” am endgültigen Installationsort an der Wand. Greifen Sie beim Positionieren die Tischplatte. Heben Sie Ihre FüÙe nicht an. Überprüfen Sie nach dem Aufsetzen des Sockels mit einer Wasserwaage die Position der Tischplatte.
- 3 Markieren Sie durch die Öffnung im Montagewürfel die Position der Löcher an der Wand.
- 4 Machen Sie Befestigungslöcher für Dehnschrauben.
- 5 Setzen Sie die Befestigungsstifte „B” in die Löcher ein. Setzen Sie der Konsole wieder ein.
- 6 Schrauben Sie die „C“-Schrauben durch die Montagewürfel in die Dübel.
- 7 Überprüfen Sie die Stabilität der Konsole, ob die Befestigung richtig funktioniert.  
**Beachtung! Es ist verboten, Messer oder andere scharfe Werkzeuge zu verwenden, die die Oberfläche des Objekts beschädigen können.**

## INSTRUKCJA MONTAŻU

- 1 Ustawić skrzynię obok miejsca docelowego montażu konsoli. Zdjąć górną i boczne części skrzyni.
- 2 Ustawić konsolę „A” pod ścianą w miejscu docelowego montażu. Ustawiając chwytać za blat. Nie podnosić za nogi. Po ustawieniu podstawy sprawdzić poziomą połozenie blatu.
- 3 Odrysować przez otwór w kostce montażowej pozycję otworów na ścianie.
- 4 Wykonać otwory montażowe pod kołki rozporowe.
- 5 Umieścić kołki montażowe „B” w otworach. Ustawić ponownie konsolę.
- 6 Poprzez kostki montażowe wkręcić wkręty „E” w kołki rozporowe umieszczone w ścianie.
- 7 Sprawdzić stabilność g-console, czy mocowanie działa prawidłowo.  
**Uwaga! Zabronione jest używanie noży lub innych ostrych narzędzi, które mogą uszkodzić powierzchnię obiektu.**

3



6

